

## Smart parne pećnice Električna konveksijska pećnica 6 GN1/1 smart steam

STAVKA #: \_\_\_\_\_

MODEL #: \_\_\_\_\_

NAZIV #: \_\_\_\_\_

SIS #: \_\_\_\_\_

AIA #: \_\_\_\_\_



260687 (EFCE61SSDS)

Smart steam  
parnokonveksijska pećnica  
poprečno 6 GN 1/1,  
električna

### Kratke specifikacije

Br. stavke: \_\_\_\_\_

Konveksijska pećnica s direktnom parom. Glavna konstrukcija od nehrđajućeg čelika. Komora za kuhanje od nehrđajućega čelika 304 AISI i bočnim osvjetljenjem. Dvostruko ostakljena vrata s otvaranjem u dva koraka i posudom za prikupljanje tekućine ispod komore za kuhanje i vrata. Grijanje putem incoloy obloženih elemenata na konvektorskoj jedinici. Elektromehanički termostat; mogućnost postavljanja temperature od 30 °C to 300 °C; vizualni prikaz i termometar. Sonda s jednim senzorom. Timer od 0 do 120 minuta sa zvučnim alarmom. Upravljanje vlagom s 5 razina.

Opremljeno 1 poprečnim nosačem polica s 2 bočne vješalice, razmak od 60 mm, za rešetke 6x1/1GN.

### Glavne značajke

- Glavni prekidač / Prekidač za odabir procesa za: UKLJ/ ISKLJ. funkciju, topli zrak bez vlažnosti te topli zrak sa uključenom vlažnosti (5 različitih razina vlažnosti)
- Brzo hlađenje komore pećnice.
- Brojač za postavljanje vremena pripreme, sve do 120 minuta ili za kontinuirani ciklus uz zvučni alarm koji označava kraj ciklusa. Na kraju postavljenog vremena pripreme grijači i ventilator se automatski isključuju.
- Maksimalna temperatura do 300°C.
- Savršena ravnomjernost: jamči ravnomjerni raspored topline u cijeloj pećnici.
- Halogenska svjetla i vodilice "po širini" omogućavaju čistih pregled, bez prepreka, tijekom procesa pripreme.
- Sonda središnje temperature.
- Ocjedni kanal za skupljanje sokova i masti.
- Posuda za sakupljanje kapljica kondenzata ispod vrata.
- Dvostruki korak otvaranja vrata za izbjegavanje neugoda i opekline.
- Ručni ventil za podešavanje položaja klapne za odvod pare.
- Kapacitet: 6GN 1/1.

### Konstrukcija

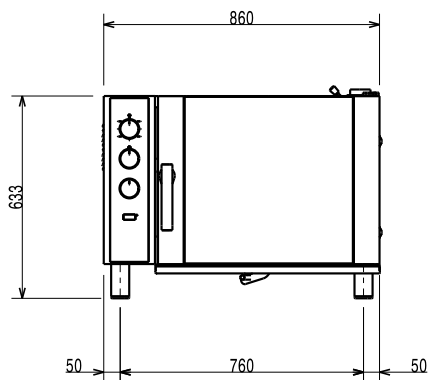
- Čvrsta struktura izrađena od nehrđajućeg čelika.
- Komora pećnice od nehrđajućeg čelika 304 AISI.
- Vrata s dvostrukim termalnim staklom, okvirom koje se može otvoriti, za hladnu vanjsku površinu. Unutarnjeg staklo se može jednostavno očistiti budući da se unutarne brtve stakla lako otpuštaju.
- Ergonomska ručka za vrata.
- Integrirani odvod vode.
- 1 par vodilica razmaka 60 mm su standardna oprema.
- Certifikat IPX4 zaštita od vode.

ODOBRENJE: \_\_\_\_\_

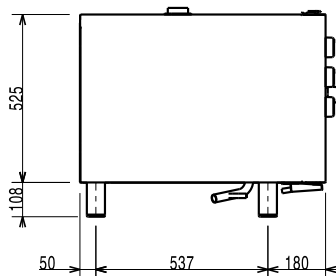
**Opcijska dodatna oprema**

- Vanjski ručni omekšivač vode - 12 litara PNC 860412
- Par rešetaka GN 1/1 od nehrđajućeg čelika PNC 921101
- Nosač za gastroposudu GN 1/2 (2 komada) PNC 921106
- Komplet vodilica za posudu GN 1/1 PNC 921713
- Par rešetki za cijelo pile (8 po rešetci - svako od 1,2 kg), GN 1/1 PNC 922036
- Postolje za pećnicu 6 GN 1/1 PNC 922101
- Vodilice gastroposuda za otvoreno postolje pećnice 6 GN 1/1 PNC 922105
- Tuš za izvlačenje PNC 922170
- Vanjski bočni tuš za ispiranje (treba se postaviti izvana, a dolazi uz nosač za postavljanje na pećnicu) PNC 922171
- Rešetka za cijelo pile (8 po rešetci - svako od 1,2 kg), GN 1/1 PNC 922266
- Komplet koji sadrži univerzalni nosač za ražanj i 6 kratkih ražnjića za uzdužne i poprečne pećnice PNC 922325
- Univerzalni nosač za ražanj PNC 922326
- Volcano smoker: dimilica za uzdužne i poprečne pećnice PNC 922338

Prednja/e

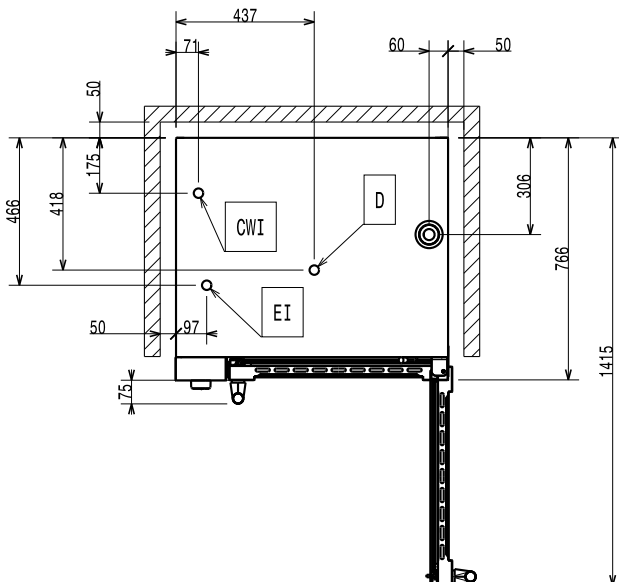


Bočna/o



CW11 = Ulaz hladne vode  
 CW12 = Ulaz hladne vode 2  
 D = Ispust  
 EI = Električni priključak

Gornja/e



#### Električki

Napon napajanja:	380-400 V/3N ph/50 Hz
Električna snaga, maks.:	7.7 kW
Ukupna snaga:	7.7 kW

#### Kapacitet:

GN:	6 (GN 1/1)
Razmak razina vodilica:	60 mm

#### Ključne informacije:

Vanjske dimenzije, širina:	860 mm
Vanjske dimenzije, dubina:	767 mm
Vanjske dimenzije, visina:	633 mm
Neto težina:	79.5 kg
Konvekcija:	X
Sonda za meso:	X
Unutrašnje dimenzije, širina:	560 mm
Unutarnje dimenzije korita, dubina:	370 mm
Unutrašnje dimenzije, visina:	380 mm

#### ISO Certifikati

ISO Standardi:	ISO 9001; ISO 14001; ISO 45001; ISO 50001
----------------	---